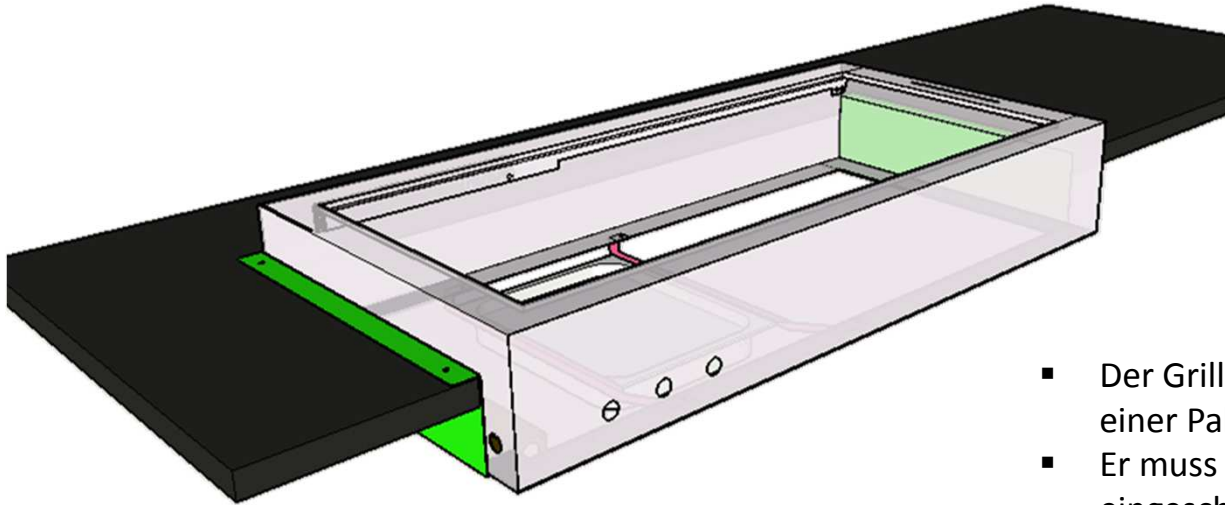




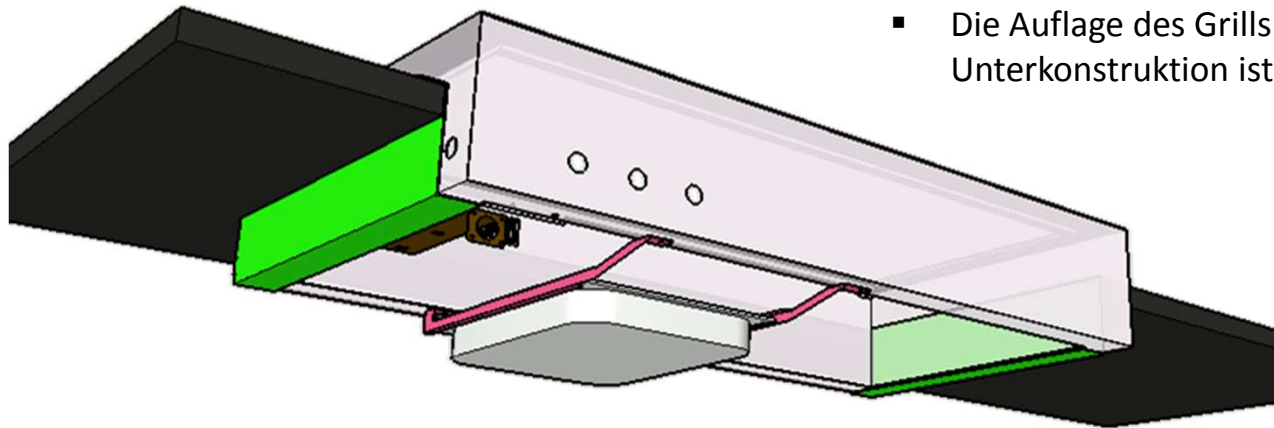
*Flammkraft*

Informationen zum Einbau des  
Flammkraft Grillmoduls in  
Außenküchen

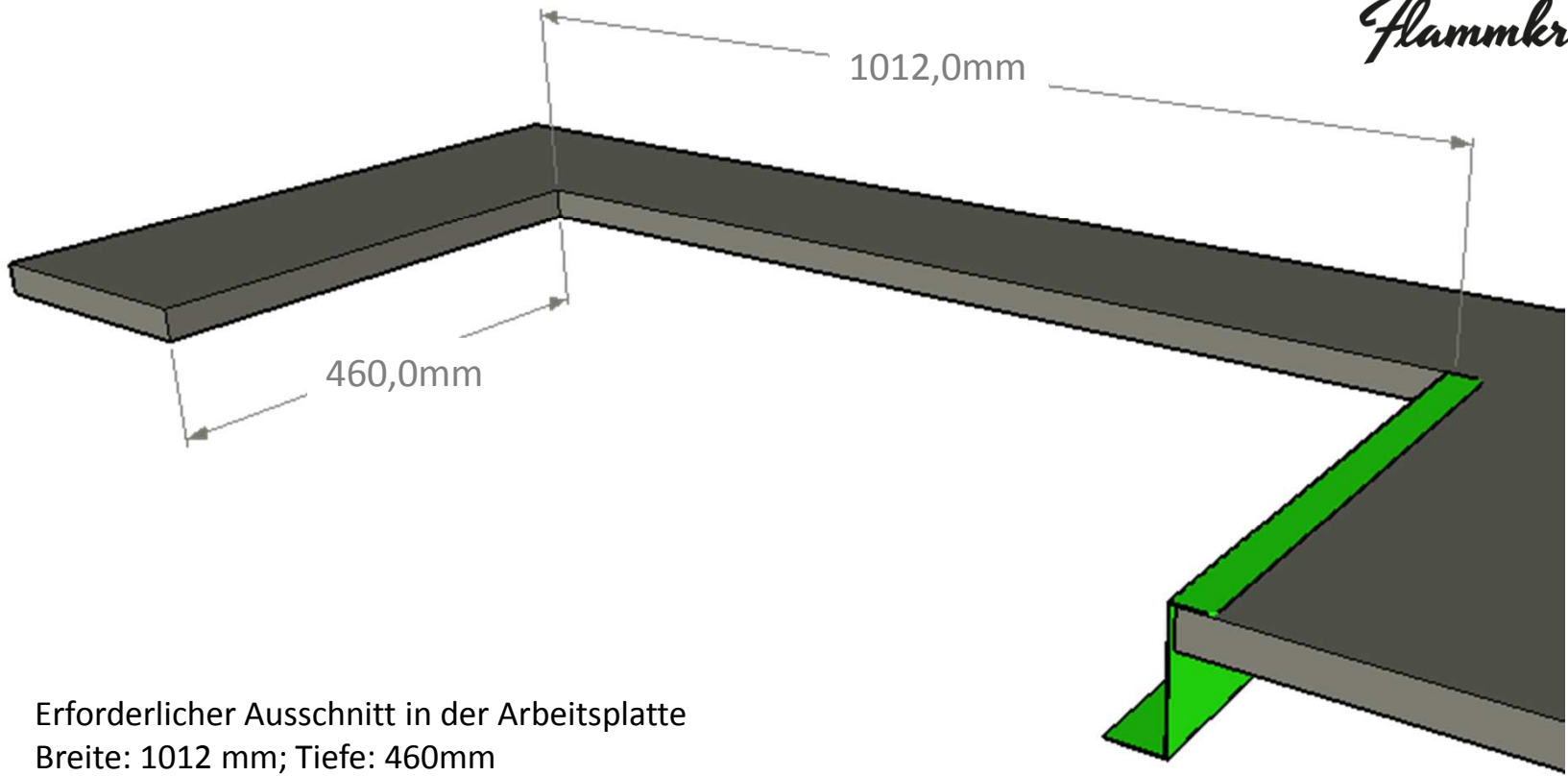
[www.flammkraft.de](http://www.flammkraft.de)



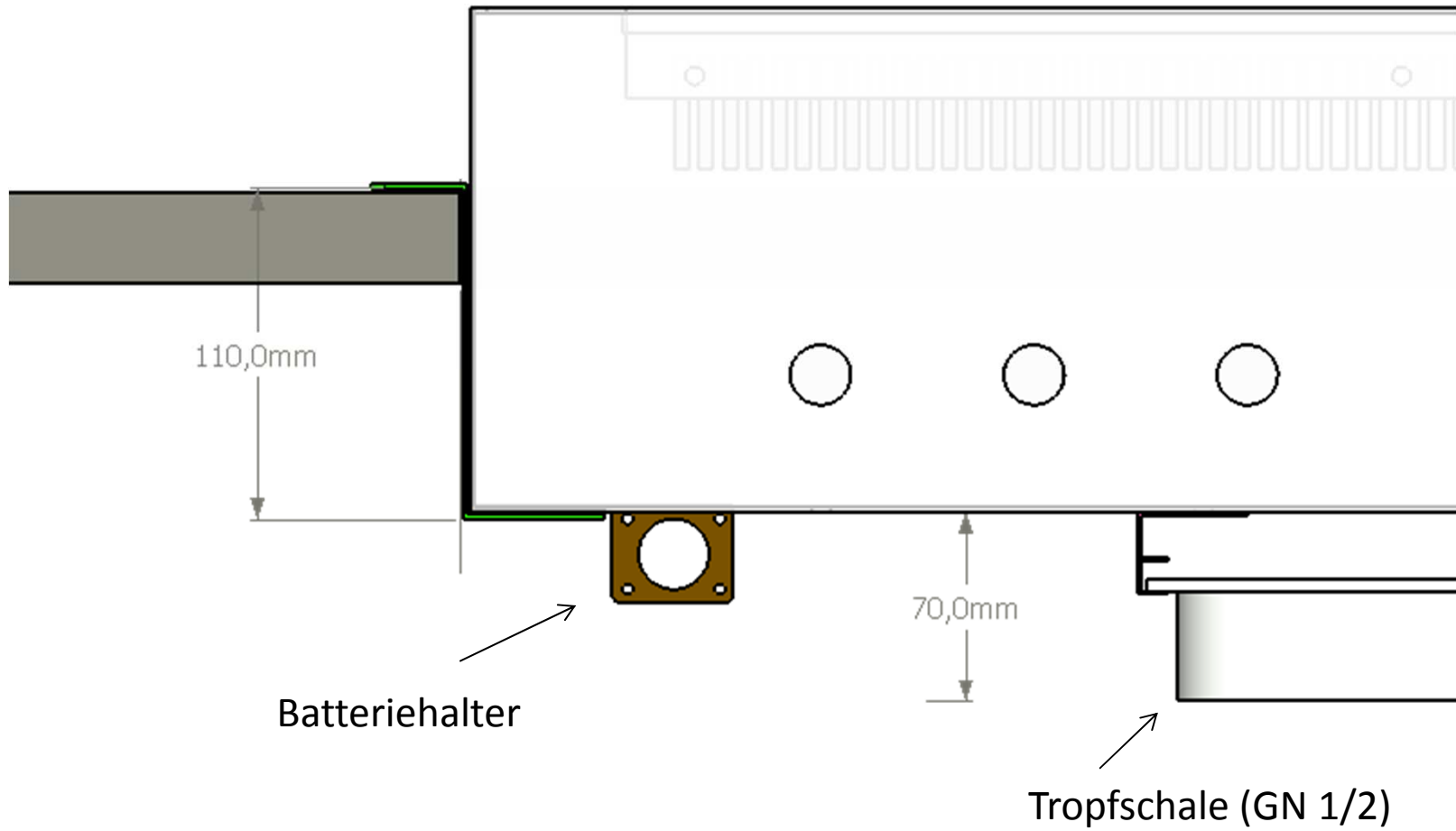
- Der Grill wird vollständig montiert auf einer Palette geliefert.
- Er muss nur in die Arbeitsplatte eingeschoben (eingehängt) und ggf. fixiert werden.
- Maximalgewicht des Grills ca. 40 KG; Die Arbeitsplatte muss entsprechend ausgelegt/bewehrt sein.
- Die Auflage des Grills auf einer Unterkonstruktion ist ebenfalls möglich.

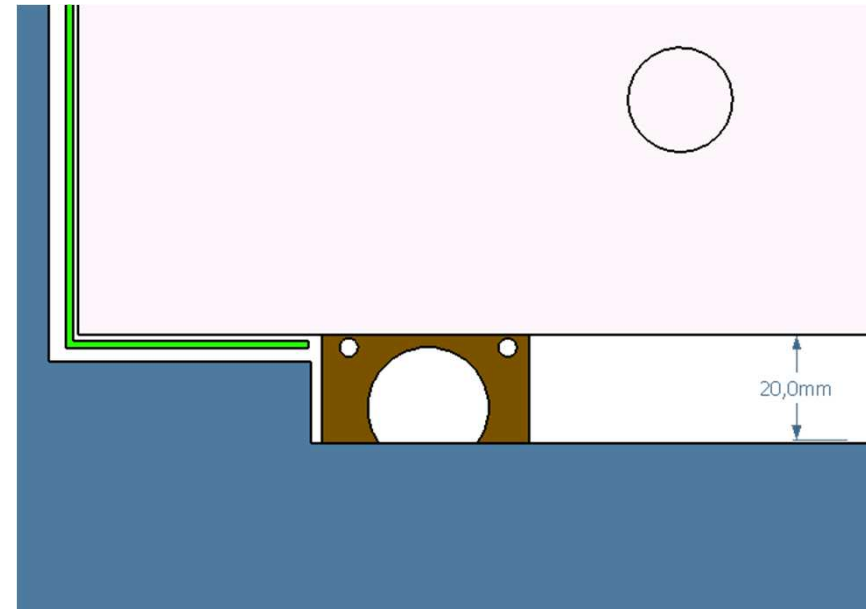
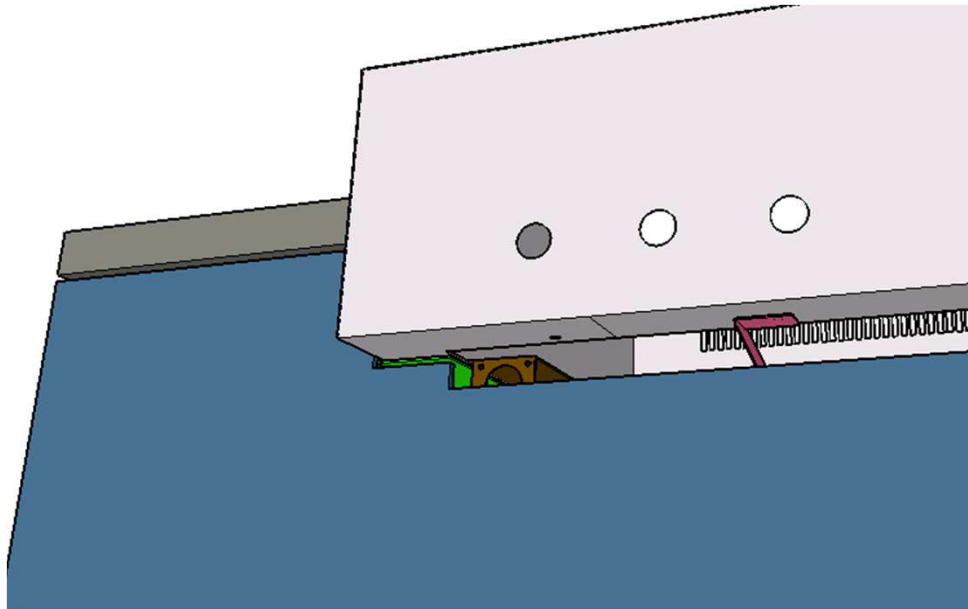


*Flammkraft*



- Erforderlicher Ausschnitt in der Arbeitsplatte  
Breite: 1012 mm; Tiefe: 460mm





- Eine Tür unterhalb des Grillkessels sollte einen Lüftungsspalt von 20mm lassen

# *Flammkraft*

LASAR & AUGUSTIN  
Ingenieurgesellschaft mbH  
Amelsbürener Str. 209  
48163 Münster  
02501 9283834  
[info@flammkraft.de](mailto:info@flammkraft.de)  
[www.flammkraft.de](http://www.flammkraft.de)